

БОКС ВНЕШНЕЙ АКБ ВКЛАДНОЙ ЛИСТ

1. ОБЩИЕ ПОЛОЖЕНИЯ

- 1.1 Бокс внешней АКБ может устанавливаться на приборы «Минитроник А-32» или «Минитроник-А32М».
- 1.2 Позволяет подключать к АПКП аккумуляторные батареи емкостью 4.5 А-ч или 7 А-ч.
- 1.2 Бокс представляет собой металлический корпус, состоящий из основания и съёмной П-образной крышки, которая фиксируется на основании двумя винтами.
- 1.3 Бокс внешней АКБ закрепляется на корпусе приборов «Минитроник А-32» или «Минитроник-А32М» с помощью трех винтов.
- 1.4 Для удлинения проводов подключения АКБ в комплекте бокса внешней АКБ предусмотрен удлинитель проводов АКБ.
- 1.5 При подключении внешней АКБ установка батареи емкостью 2.3 А-ч внутри корпуса АПКП не требуется.

2 КОМПЛЕКТ ПОСТАВКИ

- 2.2 В комплект поставки бокса входит паспорт и другие необходимые комплектующие, указанные в табл.№1

Таблица №1.

Наименование	Количество	Примечание
Бокс внешнего АКБ	1	Габаритные размеры (ГхВхШ) 75,5x109x160 мм
Винт А.М3-6гх6.36.016 ГОСТ 11644-75	2	Аналог ISO 7045, ISO 7985
Винт А.М4-6гх8.36.016 ГОСТ 11644-75	3	Аналог ISO 7045, ISO 7985
Шайба А.4.01.016 ГОСТ 11371-78	3	
Гайка М4-7Н.016 ГОСТ 5927-70	3	
Кабель удлинительный АКБ ЮНИТ. 186.00.00	1	
Вкладной лист	1	

- 2.3 Аккумуляторная батарея в комплект поставки не входит.

3 ТРАНСПОРТИРОВАНИЕ И ХРАНЕНИЕ

- 3.1. Транспортирование плат в упаковке предприятия-изготовителя может быть произведено всеми видами закрытого или открытого транспорта в контейнерах или ящиках, при этом ящики должны быть накрыты водонепроницаемым материалом. Значения климатических и механических воздействий при транспортировании должны соответствовать ГОСТ 12997-84.
- 3.2. Платы в упакованном виде должны храниться в крытых складских помещениях, обеспечивающих защиту от влияния влаги, солнечной радиации, вредных испарений и плесени. Температурный режим хранения должен соответствовать условиям хранения 2 по ГОСТ 15150.

4 УСТАНОВКА БОКСА НА КОРПУС АПКП

4.1 Бокс внешней АКБ соединяется с нижней частью корпуса АПКП соединением винт-гайка в трех точках. Схема установки показана на Рис. 1.

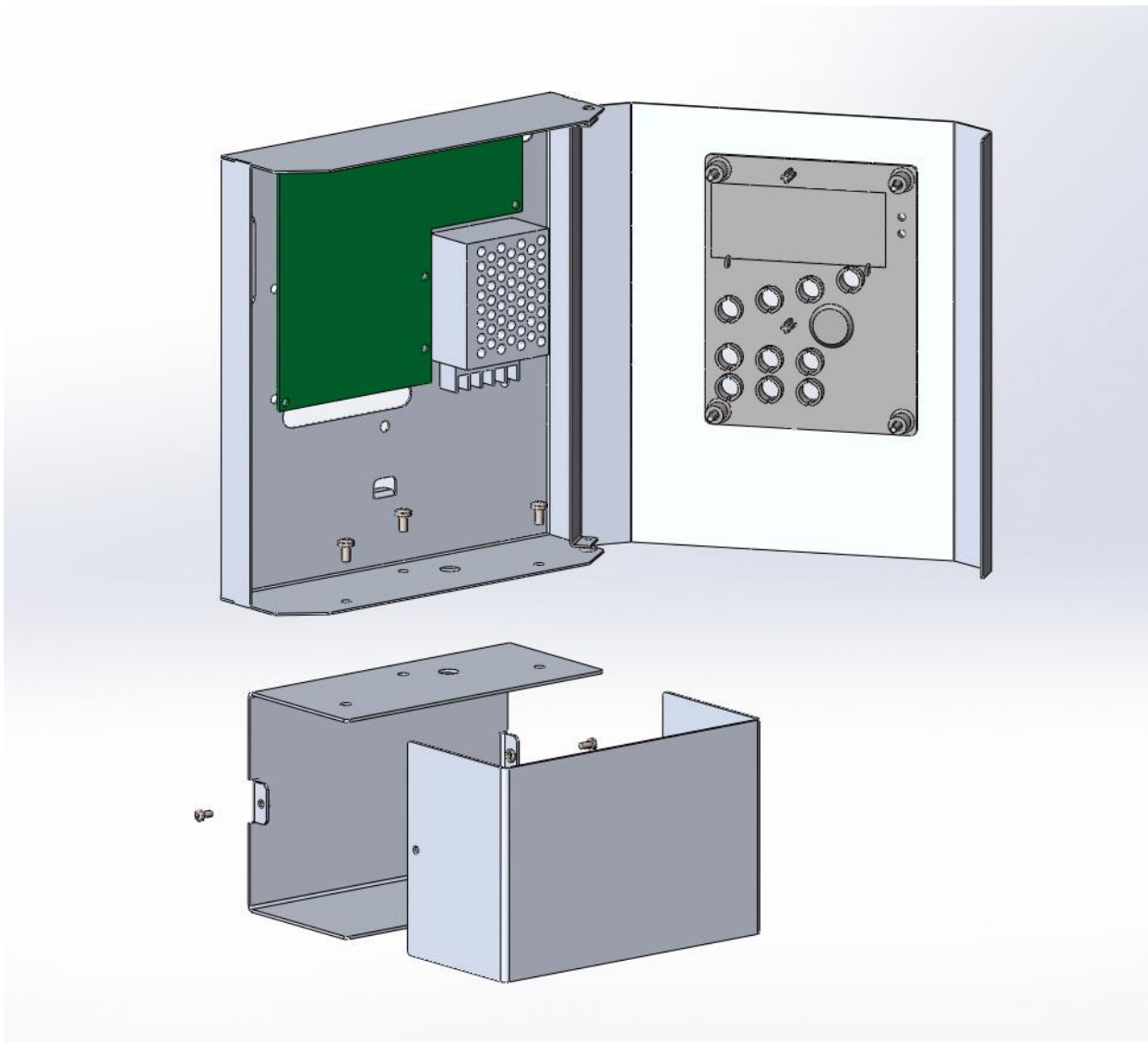


Рис 1. Схема крепления бокса внешней АКБ на корпус АПКП.